

III. ADMINISTRACIÓN LOCAL

AYUNTAMIENTO DE

30**MADRID**

ORGANIZACIÓN Y FUNCIONAMIENTO

Pleno del Ayuntamiento Secretaría General

El Pleno del Ayuntamiento, en sesión ordinaria celebrada el día 30 de julio de 2013, adoptó el siguiente acuerdo:

“Aprobar la Ordenanza de Terrazas y Quioscos de Hostelería y Restauración, que figura como anexo del presente acuerdo, y que entrará en vigor el día siguiente al de su publicación en el BOLETÍN OFICIAL DE LA COMUNIDAD DE MADRID”.

En cumplimiento de lo dispuesto en el artículo 48.3.e) de la Ley 22/2006, de 4 de julio, de Capitalidad y de Régimen Especial de Madrid, se procede a la publicación del texto aprobado.

Lo que se hace público para general conocimiento, advirtiéndose de que dicho acuerdo agota la vía administrativa, pudiéndose interponer contra el mismo, en el plazo de dos meses contados desde el día siguiente al de la publicación de este anuncio en el BOLETÍN OFICIAL DE LA COMUNIDAD DE MADRID, recurso contencioso-administrativo ante la Sala de lo Contencioso-Administrativo del Tribunal Superior de Justicia de Madrid, de conformidad con lo dispuesto en los artículos 10 y 46.1 de la Ley 29/1998, de 13 de julio, Reguladora de la Jurisdicción Contencioso-Administrativa, sin perjuicio de cualquier otro que se estime oportuno.

ANEXO

ORDENANZA DE TERRAZAS Y QUIOSCOS DE HOSTELERÍA Y RESTAURACIÓN

En los últimos años, el fenómeno de las terrazas en la ciudad de Madrid se ha impulsado y ha provocado una transformación del paisaje urbano y un incremento de la demanda por parte de los titulares de establecimientos. Esta situación surge fundamentalmente como consecuencia de la aprobación de la Ley 42/2010, de 30 de diciembre de 2010, por la que se modifica la Ley 28/2005, de 26 de diciembre, de medidas sanitarias frente al tabaquismo y reguladora de la venta, el suministro, el consumo y la publicidad de los productos del tabaco, más conocida como “ley antitabaco”, que supuso la prohibición de fumar en todos los espacios no considerados en la misma como espacios al aire libre, provocando un cambio de hábitos de los fumadores como principales usuarios de las terrazas.

La aprobación de un nuevo texto que regule las terrazas en la ciudad de Madrid responde principalmente a dos hechos. El primero se debe a la política de la Unión Europea encaminada a suprimir los obstáculos a la libre circulación de los servicios y a la libertad de establecimiento de los prestadores de servicios. Este hecho unido al contexto económico actual ha provocado una corriente liberalizadora que obliga a las administraciones públicas a promover un marco regulatorio transparente, accesible y favorable para la actividad económica. El segundo se refiere al impacto que está provocando la proliferación antes mencionada y la necesidad de dar respuesta a esa situación.

La ordenanza contempla la necesidad de armonizar usos e intereses de distinta naturaleza, y viene determinada por tres objetivos prioritarios, dinamizar, simplificar y facilitar. Pretende compaginar el uso de actividades económicas privadas en la vía pública con el resto de usos compatibles. Por ello, aunque se trata de favorecer la instalación de terrazas en la ciudad de Madrid fijando procedimientos y condiciones técnicas claras y sencillas, se vela por el interés general con carácter primordial, porque el paisaje urbano de la ciudad mantenga equilibrio y armonía, respetando los derechos de los viandantes, los consumidores y la seguridad de las instalaciones.

La ordenanza nace con la vocación de integrarse en el marco normativo municipal, teniendo en cuenta no solo la realidad concreta que regula, sino también su relación inequívoca con otras ordenanzas vigentes que afectan a cuestiones tan relevantes como la protección del medio ambiente, la promoción de la accesibilidad y la supresión de barreras, la contaminación acústica, el diseño y gestión de obras en la vía pública y la movilidad en la ciudad de Madrid. Toda esta normativa sectorial ya sea municipal o no, resulta de aplicación inmediata, aún cuando en aras de la simplificación y el respeto al principio de economía normativa no se haga referencia expresa a las mismas, ni a sus

preceptos concretos. Es esta la razón por la que en el artículo 4 no se citan cada una de las normas aplicables sino que se ha optado por una cláusula de remisión genérica.

La ordenanza se estructura en cuatro títulos, un título preliminar y tres títulos.

El título preliminar contiene la definición de terrazas, su objeto y ámbito de aplicación, así como la normativa aplicable.

El título I regula el régimen de instalación de terrazas, las condiciones técnicas, el procedimiento administrativo para su autorización y su régimen jurídico. En él se incluye una enumeración de los elementos para delimitar y acondicionar la terraza y el mobiliario instalable, cuyas prescripciones técnicas se incluyen en los anexos I y II. No obstante, la diversidad de las situaciones incluidas en el ámbito de su aplicación, implica que esta enumeración no pueda ni deba tener carácter exhaustivo en el supuesto del mobiliario. Esta circunstancia responde a la capacidad de adaptación de la norma a una realidad cambiante y plural, así como a su vocación de permanencia.

En el título II se regulan las normas para la instalación de quioscos de hostelería de temporada, cuyo emplazamiento será determinado anualmente por los Distritos, y de los quioscos de hostelería permanentes. En ambos supuestos el régimen jurídico y las condiciones técnicas se han mantenido prácticamente iguales a la regulación anterior, habiéndose producido exclusivamente ciertas actualizaciones de la norma.

En el título III se incluye el régimen sancionador y disciplinario. En este título existen infracciones relacionadas con la actividad de las terrazas que no se han recogido expresamente debido a que se recogen en otras disposiciones normativas autonómicas y municipales, y se podrían dar situaciones de duplicidad de sanciones por un mismo hecho. En concreto, en infracciones por exceso de horarios, condiciones de higiene y ornato, contaminación acústica o de seguridad, se aplicarán las disposiciones sancionadoras y disciplinarias correspondientes.

En los anexos I y II se incluyen las definiciones y las prescripciones técnicas de los elementos que delimitan y acondicionan la terraza, así como del mobiliario. El anexo III incluye los esquemas de colocación de los logos de las empresas suministradoras de mobiliario de terrazas.

TÍTULO PRELIMINAR

Disposiciones generales

Artículo 1. Objeto

Esta ordenanza tiene por objeto la regulación del régimen jurídico y condiciones a que debe someterse:

- a) La instalación de terrazas en terrenos de dominio público y terrenos de titularidad privada y uso público.
- b) La instalación de quioscos de hostelería y restauración temporales y permanentes en terrenos de dominio público.

Artículo 2. Definiciones

A efectos de esta ordenanza se entiende por:

- a) Terraza: toda instalación de mobiliario con carácter no permanente y, en su caso, con elementos que la delimitan y acondicionan, para realizar una actividad accesoria a la principal. La instalación de terrazas en terrenos de titularidad pública y titularidad privada de uso público, se consideran análogas y se les aplicará las disposiciones reguladas en esta ordenanza, ya que en ambos supuestos prima la función pública y el uso público de los terrenos.
- b) Quiosco de temporada: es el establecimiento de carácter temporal de hostelería y restauración instalado sobre terrenos de titularidad y uso público, donde se expenden productos que no precisan elaboración o que ya estén cocinados por industria autorizada, que no necesitan manipulación alguna para su consumo y que por sus propiedades no son susceptibles de alterarse desde el punto de vista microbiológico.
- c) Quiosco permanente: es el establecimiento de carácter permanente, construido sobre terrenos de titularidad y uso público, donde se expenden, tanto en su interior como en su terraza, bebidas y comidas en las mismas condiciones que en los establecimientos de hostelería y restauración.

Artículo 3. Actividades susceptibles de instalar terrazas

1. Las terrazas pueden autorizarse cuando estén vinculadas a establecimientos de hostelería y restauración, y a quioscos de hostelería y restauración de temporada o permanentes. Asimismo pueden autorizarse cuando sean accesorias a otros establecimientos de conformidad con lo establecido en la normativa de espectáculos públicos y actividades recreativas.

2. Los servicios de restauración de los hoteles también pueden instalar terrazas.

3. Asimismo, puede autorizarse la instalación de terrazas accesorias a locales o dependencias con actividad de hostelería y restauración como uso asociado a cualquier otro uso.

Artículo 4. Normativa aplicable

Las instalaciones reguladas en esta ordenanza quedan sujetas a la normativa sectorial que les sea de aplicación, por lo que sus determinaciones son plenamente exigibles, aun cuando no se haga expresa referencia a las mismas.

TÍTULO I

Terrazas en terrenos de dominio público y en terrenos de titularidad privada y uso público

Capítulo I

*Elementos autorizables***Artículo 5. Elementos que delimitan y acondicionan la terraza**

Se pueden instalar los siguientes elementos para delimitar o acondicionar la terraza, cuando cumplan las prescripciones técnicas incluidas en el anexo I, las condiciones técnicas reguladas en el título I y el resto de normativa vigente:

- a) Construcción ligera.
- b) Tarima o cubrimiento del pavimento.
- c) Toldo con sujeción al pavimento.
- d) Sombrilla con sujeción al pavimento.
- e) Elemento separador con sujeción al pavimento.
- f) Elemento auxiliar de apoyo.
- g) Elemento industrial permanente.

Artículo 6. Mobiliario de la terraza

Se pueden instalar, entre otros, los elementos de mobiliario de la terraza enumerados a continuación, cuando se cumplan las prescripciones técnicas incluidas en el anexo II, las condiciones técnicas reguladas en el título I y el resto de la normativa vigente:

- a) Mesa.
- b) Silla.
- c) Sombrilla móvil.
- d) Elemento separador móvil.
- e) Elemento auxiliar de información.
- f) Mesa auxiliar.
- g) Elementos industrial móvil.
- h) Elementos de jardinería.

Capítulo II

*Disposiciones técnicas para instalación de terrazas***Artículo 7. Disposiciones técnicas de superficie para ubicación de la terraza**

La superficie de ocupación se expresa en metros cuadrados, que se obtienen de multiplicar la longitud de la terraza por el fondo de acera a ocupar, en aplicación de los criterios contenidos en este artículo. Son criterios de superficie de ocupación:

- a) Las terrazas se disponen longitudinalmente en la línea de bordillo de la acera, frente a la fachada del establecimiento y en su caso, la de los colindantes. Si más de un establecimiento de un mismo edificio solicita autorización para la instalación de terraza, cada uno puede ocupar la longitud del ancho del frente de su fachada, repartiéndose el resto de la longitud de la fachada del edificio común y la de los colindantes a partes iguales. Cuando se instalen elementos de los regulados en el artículo 5 se instalarán en el espacio proyectado del ancho de la fachada ocupada por el establecimiento, pudiendo ampliarse cuando se acredite documentalmentemente conformidad de los colindantes.
- b) La anchura libre de paso para los peatones no puede ser inferior a 2,50 metros, respetándose un itinerario de forma continua, evitando quiebros a lo largo de una línea de manzana.
- c) La ocupación no puede sobrepasar el 50 por ciento de la anchura del espacio donde se instalen las terrazas.
- d) En aquellos espacios en los que exista acera-bici, la instalación de terrazas se puede autorizar si el resto del espacio cumple las condiciones espaciales establecidas en esta ordenanza, considerando la acera-bici como zona de calzada.
- e) En las zonas ajardinadas con vegetación o sobre zonas con rejillas no se pueden instalar terrazas.
- f) Con carácter excepcional, sólo en calles peatonales y en aceras donde sea perjudicial para el tránsito peatonal instalar la terraza en línea de bordillo, puede autorizarse la instalación de terraza adosada a la fachada del edificio. En este caso, es requisito imprescindible dis-

poner de elementos separadores, de forma que se delimite el itinerario peatonal. Si se instalan elementos de los regulados en el artículo 5 se podrán instalar adosados a fachada longitudinalmente sobre el ancho del establecimiento, cuando se acredite documentalmente conformidad de la comunidad de propietarios.

- g) Las construcciones ligeras sólo pueden instalarse en terrenos con más de 5 metros de ancho.

Artículo 8. Disposiciones técnicas de distancia para ubicación de la terraza

1. Distancias generales:

- a) Se debe garantizar las funciones y labores de mantenimiento de los distintos elementos del mobiliario urbano. En ningún caso se podrán obstaculizar los hidrantes en vía pública o las tomas de columnas secas en los edificios.
- b) Se debe respetar una distancia suficiente para garantizar la accesibilidad de vehículos y servicios de emergencias.
- c) Se debe garantizar el acceso a todos los servicios públicos, equipamientos municipales y a las compañías de servicios.
- d) Se debe respetar el acceso a los portales de las fincas, establecimientos comerciales, a las salidas de emergencia de los edificios y asegurar las maniobras de entrada o salida en los vados permanentes.
- e) Se debe respetar el acceso a los establecimientos sanitarios privados de interés público, es decir, las oficinas de farmacia.

2. Distancias específicas:

- a) El espacio entre terrazas consecutivas ha de ser como mínimo de 1,50 metros.
- b) El espacio ocupado por las terrazas ha de distar como mínimo:
 1. 2 metros en las salidas de las bocas de metro, en toda su longitud.
 2. 2 metros de las paradas de vehículos de transporte público y de los pasos de peatones.
 3. 1,50 metros de las salidas de emergencia.
 4. 1,50 metros de los puntos fijos de venta y otros servicios situados en la vía pública.
 5. 1,50 metros de las cabinas de teléfono.
 6. 1 metro de los vados para paso de vehículos, 0,5 metros de entradas peatonales a edificios y 1 metro de rebajes para personas con movilidad reducida.
 7. 0,50 metros de los bordillos salvo si existe valla de protección.
 8. 0,50 metros del acera-bici si este discurre por la acera.
 9. 1,20 metros a cada lado del eje de los pavimentos de tacto-visual para el guiado de personas invidentes.
 10. Cuando exista reserva de estacionamiento para personas con movilidad reducida, 1,20 metros desde línea de bordillo por la longitud total de la reserva.

Artículo 9. Disposiciones técnicas específicas de ubicación de la terraza

1. En calles peatonales, sólo se admite la instalación de terrazas en aquellas que tengan al menos 5 metros, y que estén dispuestas de forma que permitan el paso de los vehículos autorizados por una banda de anchura mínima de 3,50 metros.

2. En zonas terrazas, sólo se puede autorizar la instalación cuando la fachada del establecimiento esté en continuidad con estos espacios.

3. En establecimientos separados por calzada de la terraza, podrá autorizarse la instalación, cuando se trate de plazas en las que exista una banda permanente de circulación rodada, bulevares o calles sin salida.

En otros terrenos separados del establecimiento por calzada, puede autorizarse, la instalación de terrazas siempre que no existan más de dos carriles de circulación y se tenga en cuenta la intensidad del tráfico rodado.

En ambos supuestos, debe existir paso de peatones para cruzar la calzada.

4. En las plazas, se deben respetar sus vías de acceso y los elementos que en ellas hayan.

Con carácter general, en las plazas se instalará la terraza en los límites de la fachada del edificio en el que se ubique el establecimiento, dejando los portales libres de paso. La disposición del conjunto de las terrazas en cada plaza deberá resultar homogénea.

Si en la plaza existe algún elemento urbano singular, con protección histórico-artística: escultura, elemento vegetal, fuente o similar, el espacio ocupado por las terrazas debe distar como mínimo 2,5 metros de estos elementos.

Artículo 10. Condiciones de sujeción al pavimento

1. Los elementos definidos en el artículo 5 pueden ser fijados sobre el pavimento mediante anclajes o cualquier otro elemento auxiliar cuando reúnan las siguientes condiciones:

- a) Su instalación ha de garantizar el cumplimiento de la normativa en materia de seguridad.
- b) Los puntos de sujeción deben ser los estrictamente necesarios para garantizar la estabilidad del elemento.

- c) La sujeción debe establecerse mediante dispositivos que permitan su ocultación.
 - d) Los sistemas de sujeción han de ser fácilmente desmontables. En ningún caso, han de sobresalir ni suponer peligro para los viandantes.
2. No se admite la sujeción por ningún medio a elementos comunes de urbanización, elementos vegetales o mobiliario urbano.

Artículo 11. Acometidas

1. Las acometidas de agua, saneamiento y electricidad han de ser subterráneas.
2. Los contratos de servicios para dichas acometidas son de cuenta del titular de la autorización y deben celebrarse con las compañías suministradoras del servicio.
3. El mantenimiento de estas acometidas en correcto estado de limpieza, conservación y funcionamiento, es de exclusiva responsabilidad de los titulares de las instalaciones a que den servicio.
4. Quedan prohibidas las acometidas de gas.

Artículo 12. Condiciones generales de instalación de terrazas

En el otorgamiento de las autorizaciones deben tenerse en cuenta los siguientes requisitos:

- a) Se ha de garantizar la seguridad colectiva y la movilidad de la zona donde se instalen las terrazas y en especial, en las inmediaciones de lugares de afluencia masiva de peatones y vehículos, y en los que pueda suponer algún riesgo o peligro para los viandantes y el tráfico en general.
- b) En las fachadas de edificios u otros elementos declarados Bienes de Interés Cultural, salvo pronunciamiento favorable del correspondiente órgano competente en materia de protección del patrimonio, no pueden autorizarse terrazas adosadas.
- c) Los elementos auxiliares de apoyo sólo pueden ser autorizados cuando la terraza vaya a ser instalada en terrenos de banda de circulación rodada de separación del establecimiento.
- d) Se prohíbe la publicidad en los elementos de mobiliario instalados en las terrazas y quioscos de hostelería. Sólo se permite la colocación del nombre del establecimiento y de su logotipo en la parte superior de la estructura de la construcción ligera, del toldo y de las sombrillas, hasta un máximo de 0,60 metros por 0,20 metros en las construcciones ligeras y en los toldos y 0,20 metros por 0,20 metros en las sombrillas, atendiendo a la normativa correspondiente.
En el mobiliario de las terrazas compuesto por sillas, mesas, sombrillas y elementos separadores podrá figurar asimismo la identificación de la empresa suministradora del mismo, mediante instalación de su logo con una superficie unitaria máxima de 0,015 m². En la construcción ligera de las terrazas también podrá figurar la identificación de la empresa suministradora del mismo que podrá instalarse con una superficie unitaria máxima de hasta 0,063 m² en el frontal y de 0,112 m² en los laterales. El número y colocación de los elementos identificativos en el mobiliario se realizará de acuerdo con los criterios contenidos en el anexo III de la presente ordenanza.
- e) Los elementos industriales estarán integrados en otros elementos autorizables, preferentemente en sombrillas o toldos.
- f) Los cerramientos laterales han de presentar un diseño en el que se garantice la permeabilidad de vistas sin que supongan obstáculo a la percepción de la ciudad.
- g) El mobiliario de la terraza ha de estar dotado de protecciones acústicas eficaces en sus apoyos, con el fin de minimizar las molestias por ruido.
- h) No se permite apilar el mobiliario de la terraza, salvo que se autorice expresamente. En el supuesto de que se solicite y se autorice no se podrá apoyar ni encadenar a ningún elemento de mobiliario urbano o a elementos vegetales.
- i) No se permite la instalación de máquinas expendedoras automáticas, recreativas, de juegos de azar, billares, futbolines o cualquier otra de características análogas.
- j) No se permite la instalación de equipos de reproducción o amplificación sonora o audiovisual en los espacios o instalaciones de la terraza, ni las actuaciones en directo.

Capítulo III

Régimen jurídico de las autorizaciones

SECCIÓN 1ª AUTORIZACIONES

Artículo 13. Normas generales

1. La instalación de terrazas está sujeta a la previa obtención de la correspondiente autorización en los términos establecidos en esta ordenanza.
2. La mera concurrencia de los requisitos necesarios para que la ocupación pueda ser autorizada no otorga derecho alguno a su concesión.
3. Si es necesario realizar obras la instalación de elementos que delimitan o acondicionan la terraza, la autorización comprenderá la concesión de la licencia urbanística.

4. Los titulares de la autorización deberán permitir en cualquier momento, las reparaciones de bocas de riego, tapas y registro de otras instalaciones o servicios que se encuentren en la superficie de ocupación de la terraza, sin que se genere derecho a indemnización.

Artículo 14. Requisitos subjetivos y objetivos

1. Puede solicitar autorización para la instalación de una terraza el titular de la licencia del establecimiento principal, siendo preceptivo que disponga de la licencia de funcionamiento o título habilitante para el ejercicio de la actividad, o que en el momento de realizar la solicitud hayan transcurrido los plazos y se acrediten las condiciones establecidas en la normativa municipal reguladora para entenderla concedida por silencio administrativo.

2. El titular de la autorización ha de disponer de un seguro de responsabilidad civil e incendios del establecimiento principal que debe extender su cobertura a los riesgos que puedan derivarse de la instalación y funcionamiento de la terraza.

Artículo 15. Cambio de titularidad de la autorización

1. El cambio de titularidad se realiza conjuntamente con el de la licencia del establecimiento principal, salvo renuncia expresa del nuevo titular, que deberá comunicarlo al órgano competente. Siendo el titular inicial el obligado al cumplimiento de los requisitos establecidos en el artículo 23.3.

2. La falta de comunicación de la renuncia determinará que el nuevo titular quede subrogado en todas las obligaciones que se deriven de la autorización concedida.

3. La autorización para instalar la terraza no puede ser objeto de cualquier forma de cesión a terceros independiente del establecimiento principal.

Artículo 16. Período de funcionamiento

1. Las autorizaciones de terrazas, en atención al período autorizado de funcionamiento, son:

- a) Estacionales, que son aquellas que habilitan para la instalación y funcionamiento de la terraza entre el 15 de marzo y el 31 de octubre.
- b) Anuales, que son aquellas que habilitan para la instalación y funcionamiento de la terraza durante todo el año.

2. Las autorizaciones pueden establecer, a solicitud del interesado, superficies diferentes para cada período de funcionamiento.

Artículo 17. Horarios

1. El horario máximo de funcionamiento de las terrazas en periodo estacional, será hasta la una a.m de domingo a jueves y, hasta las dos horas y treinta minutos a.m, los viernes, sábados y vísperas de festivo. El resto del año, para aquellas que tengan autorización para un periodo de funcionamiento anual, será hasta las veinticuatro horas. En ambos supuestos, el montaje y funcionamiento de la terraza no podrá iniciarse antes de la hora establecida por la normativa correspondiente.

2. El Ayuntamiento de Madrid podrá reducir el horario atendiendo a razones de interés general. En este caso, la limitación de horario deberá reflejarse en la autorización como una condición esencial de índole ambiental sin la cual esta no habría sido concedida.

3. El horario de las terrazas incluidas en el ámbito de una zona de protección acústica especial estarán sometidas a la normativa que la regula.

4. El horario de funcionamiento de la terraza, en ningún caso, puede ser superior al autorizado para el establecimiento principal.

SECCIÓN 2ª. PROCEDIMIENTO

Artículo 18. Solicitud y documentación

1. El procedimiento se iniciará por el interesado, mediante la presentación de la solicitud de autorización de terraza, para la cual se pondrán a disposición del interesado modelos normalizados en los que se podrán incluir los datos necesarios para solicitar la terraza en cualquier terreno. Junto con la solicitud se adjuntará la siguiente documentación:

- a) Período para el que se solicita, relación de los elementos y mobiliario que se pretendan instalar, con indicación expresa de su número y características, así como fotografías de los mismos. Asimismo, se indicará si se solicita apilar en la vía pública los elementos de mobiliario, la justificación y en qué condiciones se realizará.
- b) Declaración de hallarse al corriente de pago de sus obligaciones tributarias con el Ayuntamiento de Madrid. Asimismo, se aportarán copias del seguro de responsabilidad civil e incendios y licencia o acreditación de cumplir los requisitos según lo establecido en el artículo 14.
- c) Plano de situación de la terraza a escala 1:1.000 o 1:500, en el que se refleje la superficie a ocupar, ancho de acera o zona estancial, distancias a esquinas, paradas de transporte público y bocas de metro, pasos de peatones y de vehículos, salidas de emergencia, entradas peatonales a edificios, puntos fijos de venta, cabinas de teléfono y rebajes para personas

con movilidad reducida, establecimientos sanitarios privados de interés público, así como a los elementos de mobiliario urbano existentes.

- d) Plano de detalle a escala 1:100 o 1:200 que indique todos los elementos y mobiliario de la terraza, su clase, número, dimensiones, superficie a ocupar y, en su caso, sistemas de sujeción al pavimento. Asimismo, se señalarán las medidas correspondientes al frente de fachada del establecimiento y anchura de la acera y, en su caso, arbolado, mobiliario urbano existente, elementos de señalización de las oficinas de farmacia y elementos comunes de urbanización.
- e) Cuando la superficie solicitada sea distinta para los diferentes periodos de uso, estacional o anual, se deberá indicar expresamente la superficie a ocupar en cada caso. Se aportarán los planos correspondientes a cada uno de los periodos.
- f) En el caso de que se trate de una terraza con construcción ligera u otros elementos que la delimitan o acondicionan, será necesario aportar la documentación específica establecida en la normativa municipal sobre gestión de obras en la vía pública y sobre acceso a las redes de suministro para el tipo de actuación de que se trate, y en su caso, certificado del técnico facultativo acerca de la adecuación de sus condiciones de prevención y extinción de incendios, evacuación, estabilidad y reacción al fuego.

2. En las solicitudes de modificación de las autorizaciones concedidas solamente es necesario aportar la documentación que describa la modificación.

Artículo 19. Tramitación

1. El procedimiento para otorgar las autorizaciones de instalación de terraza se ha de ajustar a los siguientes trámites:

- a) La solicitud, a la que se acompañará la documentación prevista en el artículo 18, se podrá presentar en las oficinas de registro establecidas en la normativa correspondiente y en la sede del registro electrónico del Ayuntamiento de Madrid.
- b) Los servicios municipales disponen de un plazo de diez días para examinar la solicitud y la documentación aportada y, en su caso, requerir al interesado para que en el plazo de diez días subsane la falta o acompañe la documentación preceptiva con indicación de que si no lo hiciera se le tendrá por desistido de su petición.
- c) Una vez completada la documentación, se emiten los informes técnicos preceptivos que propondrán el otorgamiento o la denegación de la autorización.
- d) La resolución del órgano competente ha de producirse en un plazo no superior a dos meses contados desde el día siguiente a la fecha en que se inicie el expediente. Transcurrido el mismo sin dictarse resolución expresa, los interesados entenderán desestimadas sus solicitudes.

2. Además de lo dispuesto en el apartado 1, cuando la instalación de los elementos que delimitan o acondicionan la terraza se realice mediante sistemas de sujeción que impliquen manipulación del pavimento, con carácter previo a la retirada de la autorización, deberá aportarse carta de pago acreditativa de haber depositado aval o su equivalente en metálico en la Tesorería Municipal, por importe igual al coste de reparación de la acera y equipamientos municipales a su estado original. El coste de reparación será el que mediante la aplicación de los cuadros de precios vigentes del Ayuntamiento de Madrid se obtenga a partir de las mediciones contenidas en la documentación presentada por el solicitante.

Artículo 20. Condiciones medioambientales

1. El órgano ambiental intervendrá en la definición de su régimen de funcionamiento cuando se sitúen en un área declarada como zona de protección acústica especial.

2. El órgano ambiental podrá ser consultado durante el procedimiento de autorización de aquellas terrazas en las que su instalación suponga una especial afección ambiental.

Artículo 21. Contenido de la autorización

Las autorizaciones de terrazas que se concedan deben tener, en todo caso, el siguiente contenido:

- a) Identificación del titular y de la ubicación del establecimiento principal.
- b) Situación y superficie en metros cuadrados de la instalación.
- c) Mobiliario autorizado y, en su caso los elementos que la delimitan o acondicionan, señalándose el número concreto de cada uno de ellos.
- d) Período y horario de funcionamiento de la instalación.
- e) Limitaciones de índole medioambiental a que queda condicionada.

Artículo 22. Vigencia y renovación

1. La vigencia de las autorizaciones que se concedan se corresponderá con el periodo de funcionamiento autorizado para la terraza conforme al artículo 16.

2. Las autorizaciones concedidas se renovarán automáticamente si no se produce alteración alguna de las condiciones que sirvieron de base para la concesión.

Artículo 23. Extinción y renuncia

1. Las autorizaciones se extinguirán, sin que genere derecho a indemnización en los supuestos previstos con carácter general en la normativa reguladora del patrimonio de las administraciones públicas, y específicamente, mediante declaración del órgano que las otorgó, cuando concurra alguno de los siguientes supuestos:

- Cuando se acredite incumplimiento de las condiciones de la autorización o de alguno de los preceptos contenidos en esta ordenanza.
- Cuando en el periodo autorizado esté prevista la ejecución de actuaciones públicas que modifiquen la realidad física existente en el momento del otorgamiento de la autorización.
- Cuando por causas de interés público resulten incompatibles con las condiciones generales aprobadas con posterioridad, produzcan daños en el dominio público, impidan su utilización para actividades de mayor interés público o menoscaben el uso general.
- En los casos de falta de pago de la tasa correspondiente.

2. La declaración de extinción de la autorización lleva aparejada la obligación del titular de desmontar la terraza, dejar y reponer el dominio público a su estado original, siendo a su costa los gastos que se deriven. Esta resolución ordenará al titular que en el plazo de diez días desmonte la terraza y, en su caso, restituya el dominio público a su estado original. Transcurrido dicho plazo sin cumplir lo ordenado, procederá a su ejecución subsidiaria y, en su caso, a la imposición de las sanciones a que hubiere lugar. El importe provisional o definitivo de los gastos de la ejecución a costa del obligado se reintegrará, en primer lugar, mediante la incautación del aval constituido.

3. Los titulares de las autorizaciones podrán renunciar en cualquier momento a las mismas, conforme a lo dispuesto en la normativa de procedimiento administrativo común.

Previamente a la renuncia los titulares deberán desmontar las terrazas, dejar y reponer el dominio público a su estado original. Los servicios técnicos municipales, en el plazo de un mes desde la presentación de la renuncia, comprobarán el estado del desmontaje y del dominio público afectado y emitirán acta de conformidad o disconformidad. En caso de conformidad, el Ayuntamiento aceptará la renuncia y, en su caso, devolverá el aval que se hubiera constituido conforme al artículo 19.2. En caso de disconformidad, se aplicará el procedimiento previsto en el apartado 2 de este artículo.

Artículo 24. Modificación o suspensión temporal de la autorización

Las autorizaciones de terrazas podrán modificarse durante su plazo de vigencia o suspenderse temporalmente, en los siguientes casos:

- A solicitud del titular de la autorización, que deberá acompañar la documentación descriptiva de los cambios que solicita.
- De oficio por el Ayuntamiento de Madrid, cuando concurren circunstancias que justifiquen un cambio en las condiciones de la autorización vigente o una suspensión temporal, sin que se genere derecho a indemnización.

Capítulo IV

*Derechos y obligaciones del titular de la autorización***Artículo 25. Derechos**

1. El titular de la autorización de la terraza tiene los siguientes derechos:

- Instalar la terraza en los términos autorizados por el Ayuntamiento de Madrid.
- Expende los mismos alimentos y bebidas que en el establecimiento principal.

2. Lo dispuesto en el apartado 1, se entiende sin perjuicio de la posibilidad que tiene el Ayuntamiento de Madrid de declarar la extinción o suspender la autorización, en los términos dispuestos en los artículos 23 y 24.

Artículo 26. Obligaciones

El titular de la autorización de la terraza debe cumplir las siguientes obligaciones:

- Instalar la terraza en los términos dispuestos en la autorización otorgada.
- Respetar las distancias establecidas en la ordenanza.
- Colocar la autorización para la instalación de la terraza en el establecimiento principal, de forma visible desde el exterior, junto con el plano de detalle exigido en el artículo 18.1.d).
- Comunicar, en su caso, al Ayuntamiento de Madrid cualquier cambio de titularidad en la autorización.
- Mantener la instalación y el espacio ocupado en las debidas condiciones de limpieza, higiene, seguridad y ornato público. A tal efecto, deberá disponerse de los correspondientes elementos de recogida y almacenamiento de residuos, de acuerdo con lo dispuesto en la normativa que resulte de aplicación.
- No almacenar o apilar productos o materiales junto a la terraza, así como residuos propios de la instalación.

- g) Proceder a la retirada del mobiliario a la finalización del horario de funcionamiento del establecimiento, salvo que se haya autorizado para apilar el mobiliario, y, en todo caso, de los elementos que delimitan o acondicionan la terraza una vez finalice la temporada, cuando la autorización no tuviera carácter anual.
- h) Adoptar las medidas, y precauciones necesarias durante el montaje y desmontaje del mobiliario para reducir al mínimo la contaminación acústica derivada de impactos, arrastres, desplazamientos, trepidación u otros de similar naturaleza.
- i) Reponer la vía pública a su estado original, en su caso, una vez finalice la vigencia de la autorización, tanto por transcurso del plazo, como por extinción, revocación o renuncia, y asumir los gastos que de ello se deriven.
- j) Asumir los gastos originados como consecuencia de la retirada o traslado de un elemento de mobiliario urbano que pueda entorpecer la instalación de la terraza.

TÍTULO II

Quioscos de hostelería y restauración

Capítulo I

Quioscos de temporada

SECCION 1ª. CONDICIONES DE INSTALACIÓN

Artículo 27. Relación de emplazamientos de quioscos de hostelería de temporada

1. El número y ubicación de los emplazamientos son determinados por acuerdo de la Junta Municipal del Distrito respectivo.

2. La relación debe incluir los emplazamientos ocupados con autorización vigente, los ya instalados que queden vacantes y los de nueva creación, en su caso.

Artículo 28. Superficie del quiosco y condiciones de su terraza

1. La superficie del quiosco no puede exceder de doce metros cuadrados, no contabilizando a estos efectos el espacio destinado a servicios higiénicos.

2. La terraza del quiosco se ajustará a las disposiciones previstas en el título I.

Artículo 29. Condiciones técnicas de la instalación

Las condiciones técnicas de instalación y funcionamiento son las que se determinen en la autorización o, en su caso, en los respectivos pliegos de condiciones, que se aprueben previamente por el órgano competente.

Artículo 30. Equipamiento

Con carácter general los quioscos deben disponer de los siguientes elementos:

- a) Zona cubierta de almacenaje cerrada, adosada y diferenciada de la barra del establecimiento.
- b) Servicios higiénicos con condiciones técnicas y materiales exigidas en su regulación específica o normativa sectorial.
- c) Equipos de lavado mecánico, fregadero con sistema de acción no manual y equipos de conservación de productos.

SECCIÓN 2ª. PROCEDIMIENTO DE AUTORIZACIÓN DE LOS QUIOSCOS DE TEMPORADA

Artículo 31. Inicio y procedimiento

1. El procedimiento para la adjudicación de los quioscos de temporada será el establecido en la normativa sobre autorizaciones demaniales.

2. El procedimiento se iniciará mediante acuerdo por el que se apruebe la relación de emplazamientos y se abra el plazo de presentación de solicitudes, acuerdo que se publicará en el Boletín Oficial del Ayuntamiento de Madrid, en la Sede electrónica del Ayuntamiento, así como en el Boletín Oficial de la Comunidad de Madrid. El plazo de presentación de solicitudes de participación será de un mes a contar desde el día siguiente a la fecha de publicación del acuerdo.

3. La solicitud de autorización, para la que se pondrán a disposición del interesado modelos normalizados, contendrá al menos los datos señalados en el artículo 70 de la Ley 30/1992, de 26 de noviembre de Régimen Jurídico de las Administraciones Públicas y del Procedimiento Administrativo Común, y la documentación prevista.

Artículo 32. Documentación

Junto con la solicitud el solicitante debe presentar un proyecto de instalación que incluya:

- a) Memoria descriptiva de los elementos a instalar con indicación de los materiales empleados, acabados, instalaciones, elementos de mobiliario y demás constructivos y de ejecución, así como del cumplimiento de los criterios de seguridad establecidos en la normativa correspondiente.

- b) Detalle de las acometidas subterráneas para el suministro de agua, electricidad y saneamiento, las cuales deben ajustarse a lo dispuesto en la normativa correspondiente.
- c) Planos acotados de planta y alzado del quiosco y sus instalaciones a escala 1:100 y su disposición dentro del espacio autorizable.
- d) En el caso de sociedad mercantil, se debe presentar el documento acreditativo de la representación que ostente el solicitante y una copia de la escritura de constitución de dicha sociedad.

Artículo 33. Tramitación

1. El procedimiento se debe ajustar, a los siguientes trámites:
 - a) La solicitud, que podrá realizarse para un quiosco o para varios, a la que se acompaña la documentación prevista en el artículo 32, debe presentarse en las oficinas de registro establecidas en la normativa correspondiente.
 - b) Los servicios municipales disponen de un plazo de diez días para examinar la solicitud y la documentación aportada y, en su caso, requerir al interesado para que en el plazo de diez días subsane la falta o acompañe la documentación preceptiva, con indicación de que si así no lo hiciera se le tendrá por desistido de su petición.
 - c) Una vez completada la documentación, se emitirán los informes técnicos preceptivos que propondrán el otorgamiento o la denegación de la autorización en el plazo máximo de un mes.
2. En el supuesto de que existan más solicitudes que número de quioscos si la petición es genérica o más de una solicitud para un mismo quiosco si la solicitud es específica, se otorgarán mediante sorteo realizado en presencia de aquellos que reúnan los requisitos establecidos.
3. Con carácter previo a la notificación de la autorización deben aportarse los siguientes documentos:
 - a) Declaración de hallarse al corriente en el pago de las obligaciones tributarias y de la Seguridad Social.
 - b) Acreditación de la constitución de fianza de explotación, ajustada a la normativa municipal en materia de constitución, devolución y ejecución de garantías del Ayuntamiento de Madrid, que garantice los posibles desperfectos que pudieran causarse al dominio público municipal o a sus elementos de mobiliario urbano como consecuencia del ejercicio de la actividad. Dicha fianza consistirá en el diez por ciento del valor del presupuesto de la instalación.
 - c) Copia de la póliza de seguros de responsabilidad civil derivada tanto de la explotación de la actividad como de la venta de productos, que cubra cualquier clase de riesgo derivado del ejercicio de la actividad hostelera realizada.

Artículo 34. Período y vigencia

1. La autorización se otorga para el período comprendido entre el 15 de marzo y el 31 de octubre.
2. Las autorizaciones concedidas tienen una vigencia de dos años prorrogables por otros dos, previa petición expresa y siempre que no se hayan modificado las condiciones que dieron lugar al otorgamiento de la autorización.

Capítulo II

Quioscos permanentes

Artículo 35. Condiciones técnicas de instalación y funcionamiento

1. Las condiciones técnicas de instalación y funcionamiento serán las que se determinen en los respectivos pliegos de condiciones.
2. Para la aprobación o modificación de los pliegos de condiciones es necesario el informe previo favorable de los órganos competentes en materia de medio ambiente y movilidad y, en su caso, de protección del patrimonio histórico, artístico y natural.
3. La terraza del quiosco se ajustará a las disposiciones previstas en el título I.

Artículo 36. Procedimiento

El procedimiento para la adjudicación de los quioscos de hostelería permanentes será el establecido en la normativa sobre concesiones demaniales.

Artículo 37. Titularidad de las concesiones

1. Para ser titulares de concesiones sobre bienes demaniales se tiene que cumplir con lo establecido en la Ley 33/2003 de Patrimonio de las Administraciones Públicas, no se puede incurrir en alguna de las prohibiciones de contratar reguladas en la normativa de contratos de las administraciones públicas.
2. Cuando, posteriormente al otorgamiento de la concesión, el titular incurra en alguna de las prohibiciones de contratar se producirá la extinción de la concesión.

Artículo 38. Relación de emplazamientos de quioscos permanentes

1. El número y ubicación de los emplazamientos son determinados por acuerdo de la Junta Municipal de Distrito respectivo, previo informe favorable de los órganos competentes en materia de

medio ambiente y de movilidad, así como de aquellos otros servicios municipales cuyas competencias incidan de alguna forma en ellos.

2. Dicho acuerdo se publica en el tablón de edictos electrónico y en el Boletín Oficial del Ayuntamiento de Madrid y en la Sede Electrónica del Ayuntamiento, pudiendo formularse por quienes se consideren afectados las alegaciones que estimen pertinentes durante el plazo de 1 mes a contar desde su publicación en el boletín.

3. Finalizado el mismo y previo examen de las alegaciones presentadas, la Junta Municipal del Distrito aprueba, en su caso, la relación definitiva de emplazamientos, que se publica en el Boletín Oficial del Ayuntamiento de Madrid y se notifica a quienes hubieran comparecido.

Artículo 39. Vigencia

El plazo máximo de vigencia de las concesiones será determinado por el órgano competente para su otorgamiento. Dicho plazo no puede ser superior, incluidas las prórrogas, al plazo máximo de 75 años previsto en la normativa sobre patrimonio de las administraciones públicas.

TÍTULO III

Régimen disciplinario y sancionador

Capítulo I

Régimen Disciplinario

Artículo 40. Inspección

El ejercicio de las funciones de inspección y comprobación del cumplimiento de lo dispuesto en la ordenanza corresponde a los funcionarios facultados para tal fin.

Artículo 41. Obligación de reponer

1. Las responsabilidades administrativas que se deriven del procedimiento sancionador son compatibles con la exigencia al infractor de la reposición de la situación alterada por el mismo a su estado originario, así como con la indemnización de los daños y perjuicios causados que pueden ser determinados por el órgano competente, debiendo, en este caso, comunicarse al infractor.

2. En el supuesto de que no se proceda a la reposición, se puede ordenar su ejecución subsidiaria a costa del obligado, de acuerdo con lo previsto en el artículo 98 de la Ley 30/1992, de 26 de noviembre.

Capítulo II

Infracciones y Sanciones

Artículo 42. Sujeto responsable

Es responsable de las infracciones administrativas la persona física o jurídica titular de la autorización.

Artículo 43. Clasificación de las infracciones

1. Son infracciones leves:

- a) La falta de exposición en lugar visible de la autorización para la instalación y del plano de detalle de la terraza.
- b) El almacenamiento o apilamiento de productos, envases o residuos en la zona de la terraza o en cualquier otro espacio de la vía pública.
- c) La ocupación de superficie mayor a la autorizada hasta un diez por ciento.
- d) La producción de molestias debidamente acreditadas a los vecinos o transeúntes derivadas del funcionamiento, montaje o desmontaje de la instalación.
- e) La colocación del nombre del establecimiento sin ajustarse a lo dispuesto en esta ordenanza y la instalación de publicidad en los elementos instalados en la terraza y quioscos excepto la identificación propia y de la empresa suministradora del mobiliario.
- f) La falta de colocación de las protecciones acústicas en el mobiliario de la terraza.
- g) El encadenamiento del mobiliario de terraza a elementos de urbanización, elementos vegetales o mobiliario urbano.
- h) La falta de presentación del documento de autorización y del plano de detalle a los agentes de la autoridad o funcionarios competentes que lo requieran.

2. Son infracciones graves:

- a) La instalación de elementos o mobiliario de terraza no previstos en la autorización o en mayor número de los autorizados.
- b) La ocupación de superficie mayor a la autorizada entre el diez y el veinticinco por ciento.
- c) La ocupación de la superficie mayor al cincuenta por ciento de la anchura de la acera, bulvar, calle o plaza peatonal o de prioridad peatonal.

- d) No hallarse al corriente del pago de sus obligaciones tributarias con el Ayuntamiento de Madrid y del seguro obligatorio al que se refiere el artículo 14.2.
- e) La ocultación, manipulación o falsedad de la documentación o datos aportados, en orden a la obtención de la correspondiente autorización o concesión.
- f) La obstrucción a la labor inspectora del Ayuntamiento de Madrid.
- g) El incumplimiento de la obligación de retirar el mobiliario al finalizar el horario de funcionamiento.
- h) La cesión de la explotación de la terraza a persona distinta del titular de la autorización.
- i) La obstrucción de los hidrantes en la vía pública o de las tomas de columnas secas en las fachadas de los edificios.
- j) La colocación de elementos que disminuyan o impidan la accesibilidad de bomberos a los edificios afectados.
- k) El incumplimiento del titular de la concesión del quiosco de las condiciones establecidas en el pliego.

3. Son infracciones muy graves:

- a) La instalación de terrazas o quioscos sin autorización o concesión, o fuera del periodo autorizado.
- b) La ocupación de superficie mayor a la autorizada en más del veinticinco por ciento.
- c) El incumplimiento de la orden de retirada de la terraza.
- d) La producción de molestias graves a los vecinos o transeúntes derivadas del funcionamiento de la instalación por incumplimiento reiterado y grave de las condiciones establecidas en la ordenanza.
- e) La falta de reposición del dominio público y los elementos comunes de urbanización a su estado original.
- f) La realización de acometidas de instalaciones y su mantenimiento sin observar lo dispuesto en esta ordenanza.

Artículo 44. Sanciones

1. La comisión de las infracciones tipificadas, dará lugar a la imposición de las siguientes sanciones, de acuerdo con lo establecido en el artículo 141 de la Ley 7/1985, de 2 de abril, reguladora de las Bases del Régimen Local:

- a) Las infracciones leves se sancionan con multa de hasta 750 euros.
- b) Las infracciones graves se sancionan con multa de hasta 1.500 euros.
- c) Las infracciones muy graves se sancionan con multa de hasta 3.000 euros.

2. Lo establecido en el artículo 43.2.d) sólo es aplicable a las autorizaciones de terrazas de hostelería y restauración.

3. Para el régimen sancionador de los quioscos de hostelería y restauración habrá de tenerse en cuenta su normativa aplicable y lo establecido en los pliegos que rigen la concesión.

Artículo 45. Graduación de las sanciones

Para la graduación de la cuantía de las sanciones se ha de tener en cuenta el grado de intencionalidad, la naturaleza de los perjuicios causados, la perturbación de la convivencia, la afeción a los derechos legítimos de otras personas, el lucro obtenido, la hora en la que se comete la infracción y la reincidencia.

Artículo 46. Procedimiento y medidas provisionales

1. La imposición de las sanciones requiere la previa incoación e instrucción del procedimiento correspondiente, el cual se sustancia con arreglo a lo dispuesto en la legislación general sobre procedimiento administrativo común y el Decreto 245/2000, de 16 de noviembre, por el que se aprueba el Reglamento para el Ejercicio de la Potestad Sancionadora por la Administración de la Comunidad de Madrid.

2. El acuerdo de iniciación puede ordenar la adopción de medidas provisionales que resulten necesarias para garantizar la eficacia de la resolución que pudiera recaer o la restauración de la legalidad. Estas medidas pueden consistir en la retirada de las instalaciones o la suspensión de su funcionamiento.

Artículo 47. Recuperación de oficio

1. Las instalaciones de terrazas o quioscos que se coloquen en terrenos de titularidad pública sin la preceptiva autorización o concesión serán retiradas por los servicios municipales, previa notificación al interesado de la resolución adoptada por el órgano competente.

2. Lo dispuesto en el apartado 1 será también aplicable a los supuestos en los que, disponiendo de autorización, se instalen elementos no autorizados o que excedan de la superficie permitida.

3. Los gastos que se originen por estas actuaciones junto con el importe de los daños y perjuicios causados, serán a costa del responsable, quien estará obligado a su pago. En el supuesto de no realizar el pago en el plazo correspondiente podrá exigirse por el procedimiento de apremio.

Capítulo III

*Multas coercitivas***Artículo 48. Multas coercitivas**

1. En los términos previstos en el artículo 52 de la Ley 22/2006, de 4 de julio, de Capitalidad y de Régimen Especial de Madrid, el órgano competente puede imponer multas coercitivas como medio de ejecución forzosa de sus actos, en los siguientes supuestos:

- a) Incumplir el deber de que la ocupación de la terraza no sobrepase el 50 por ciento de la anchura de la acera, bulevar, calle o plaza peatonal o de prioridad peatonal.
- b) Colocar elementos no autorizados u ocupar más superficie de la autorizada sin obstaculizar el paso de los peatones.
- c) No mantener la instalación en las debidas condiciones de seguridad, salubridad y limpieza.
- d) No retirar del entorno de la instalación los residuos que puedan generarse en el ejercicio de la actividad.
- e) Producir molestias graves a los vecinos o transeúntes derivadas del funcionamiento de la instalación por incumplimiento reiterado y grave de las condiciones establecidas en la ordenanza.
- f) Incumplir el horario de inicio y cierre.
- g) Incumplir el deber de retirada del mobiliario de la terraza al finalizar su horario de funcionamiento cuando no haya sido autorizado expresamente.
- h) Incumplir el deber de respetar la anchura libre de paso mínima establecida en la ordenanza.
- i) Colocar elementos o mobiliario no autorizados u ocupar más superficie de la autorizada, cuando dificulte el tránsito de los peatones.
- j) Obstruir hidrantes en vía pública o las tomas de columnas secas en las fachadas de los edificios.

2. Las multas coercitivas son independientes de las sanciones que puedan imponerse y compatibles con ellas.

Artículo 49. Procedimiento

1. Cuando exista sanción administrativa por alguno de los incumplimientos señalados en el artículo 48 por el órgano competente, se podrá requerir al titular de la autorización o concesión que ajuste su actuación a los términos establecidos en ellas.

2. El requerimiento señalará el plazo de veinte días para su cumplimiento con advertencia expresa de que en caso de incumplimiento, se procederá a la imposición de las multas coercitivas que correspondan.

Artículo 50. Cuantía y graduación de las multas

1. La cuantía de las multas coercitivas son las siguientes:

- a) En los supuestos del artículo 48.1 párrafos a) a d) ambos inclusive, 750 euros.
- b) En los supuestos del artículo 48.1 párrafos de e) a k) ambos inclusive, 1.500 euros.

2. Impuesta la multa coercitiva, si el titular de la actividad persistiera en su incumplimiento, se podrá reiterar cada quince días, incrementándose su importe, respecto del acordado anteriormente, en un 20 por ciento cada vez, hasta un máximo de 3.000 euros.

DISPOSICIÓN ADICIONAL PRIMERA. COMISIÓN DE TERRAZAS DE HOSTELERÍA Y RESTAURACIÓN

1. Se creará una Comisión de Terrazas de Hostelería y Restauración, de conformidad con lo dispuesto en el artículo 76 del Reglamento Orgánico del Gobierno y de la Administración del Ayuntamiento de Madrid, de 31 de mayo de 2004, que se regirá por las normas de funcionamiento dicitadas por el órgano competente.

2. Esta Comisión estará apoyada por un grupo técnico que asesorará, estudiará, preparará e instruirá los expedientes que se envíen a la Comisión.

3. La Comisión tendrá capacidad decisoria para resolver las solicitudes de instalación de terrazas en emplazamientos en los que, no cumpliéndose los requisitos exigidos en los artículos 7, 9 y el apartado f) del anexo I, respecto al régimen de superficie y disposiciones técnicas específicas, concurren especiales circunstancias de carácter turístico, comercial, de seguridad, paisajístico, cultural o social que aconsejen su concesión. El resto de los requisitos exigidos por la ordenanza serán, en cualquier caso, de obligado cumplimiento.

Asimismo, la Comisión tendrá entre sus finalidades las de coordinar las actuaciones comunes que se realicen para desarrollar la aplicación de la ordenanza, así como fijar los criterios interpretativos que puedan plantearse en este ámbito.

4. Para la concesión o denegación de la autorización en los supuestos a que se refiere el apartado anterior, la Comisión tendrá en cuenta, en todo caso, lo resuelto para situaciones de idénticas circunstancias, la distancia entre la terraza y los vecinos potencialmente afectados, el carácter residencial de la zona o del edificio, la ubicación de la actividad en zonas de actuación acústica, la concurrencia de instalación de terrazas y la incidencia en la movilidad o seguridad de la zona.

5. La Comisión actuará a solicitud de los órganos competentes para la concesión de las autorizaciones de terrazas, que deberán acompañar a la solicitud un informe en el que se justifiquen mo-

tivamente las razones que aconsejen la concesión de la autorización. Asimismo, los interesados podrán solicitar al Distrito acudir a la reunión de la Comisión donde se estudie su solicitud para exponer su proyecto.

6. Las resoluciones de la Comisión serán publicadas.

DISPOSICIÓN ADICIONAL SEGUNDA. CENSO DE LOCALES Y ACTIVIDADES DE MADRID

Con el fin de mantener un catálogo actualizado de las terrazas de hostelería existentes en Madrid, los servicios técnicos deberán incluir la información y características de las mismas en el Censo de Locales y Actividades de Madrid.

DISPOSICIÓN ADICIONAL TERCERA. ACTUALIZACIÓN DE LOS IMPORTES DE LAS MULTAS COERCITIVAS

Los importes de las multas coercitivas reguladas serán actualizados anualmente por la Junta de Gobierno de la Ciudad de Madrid, a tenor de lo dispuesto en la Ley 22/2006, de 4 de julio, de Capitalidad y de Régimen Especial de Madrid, de acuerdo a la variación que experimente el Índice de Precios al Consumo (IPC) publicado por el Instituto Nacional de Estadística o por el índice oficial que le sustituya, en un período de 12 meses inmediatamente anteriores a la fecha de la entrada en vigor de la presente ordenanza. Las nuevas actualizaciones a partir de la primera se realizarán sobre el importe anteriormente actualizado.

DISPOSICIÓN TRANSITORIA ÚNICA. AUTORIZACIONES CONCEDIDAS CON ANTERIORIDAD A LA ENTRADA EN VIGOR

1. Las autorizaciones concedidas con anterioridad a la entrada en vigor de la ordenanza para la instalación de terrazas que respeten las condiciones establecidas en el título I, quedan sujetas al régimen de renovación automática previsto en el artículo 22.

2. Los titulares de las autorizaciones de las terrazas que incumplan las condiciones estipuladas en el título I, deben presentar una nueva solicitud en los términos de la ordenanza en el plazo de tres años desde su entrada en vigor.

DISPOSICIÓN DEROGATORIA ÚNICA. CLÁUSULA DEROGATORIA

Queda derogada la Ordenanza Reguladora de las Terrazas de Veladores y Quioscos de Hostelería aprobada por Acuerdo del Ayuntamiento Pleno de 21 de diciembre de 2006, así como cualquier otra disposición de igual o inferior rango, en cuanto se opongan a lo dispuesto en la presente Ordenanza.

DISPOSICIÓN FINAL ÚNICA. PUBLICACIÓN, ENTRADA EN VIGOR Y COMUNICACIÓN

De conformidad con lo dispuesto en los artículos 48.3, letras e) y f), y 54 de la Ley 22/2006, de 4 de julio, de Capitalidad y de Régimen Especial de Madrid, la publicación, entrada en vigor y comunicación de la presente Ordenanza se producirá de la siguiente forma:

- El acuerdo de aprobación y el texto de la ordenanza se publicarán íntegramente en el Boletín Oficial de la Comunidad de Madrid y en el Boletín Oficial del Ayuntamiento de Madrid.
- La Ordenanza entrará en vigor el día siguiente al de su publicación en el Boletín Oficial de la Comunidad de Madrid.
- Sin perjuicio de lo anterior, el acuerdo de aprobación se remitirá a la Administración General del Estado y a la Administración de la Comunidad de Madrid.

ANEXO I

DEFINICIONES Y PRESCRIPCIONES TÉCNICAS DE LOS ELEMENTOS QUE DELIMITAN O ACONDICIONAN LA TERRAZA

- Construcción ligera: conjunto de piezas ensambladas, de carácter desmontable, que conforman un espacio con cierta capacidad para aislarse del ambiente exterior.
No pueden tener más de 3 cerramientos laterales y ninguno de ellos dará frente a la zona de tránsito de los peatones. La altura de coronación no puede superar la línea de forjado de la planta baja del edificio, y en ningún caso, ser superior a 3 metros, ni inferior a 2,50 metros.
- Tarima o cubrimiento del pavimento del espacio interior: cubrimiento del pavimento del terreno en que se instale, con la finalidad de mejorar las condiciones de confort de la terraza.
Se admiten sólo piezas textiles, de plástico o de madera que cubran como máximo la superficie autorizada.
- Toldo con sujeción al pavimento: cubierta que se extiende para hacer sombra, compuesta únicamente por un lienzo enrollable o plegable en sentido horizontal, de material textil o plástico, y una estructura auxiliar de sujeción.

No disponen de ningún tipo de cerramiento vertical. La estructura auxiliar de sujeción es de peso y dimensión estrictos para evitar la caída y garantizar la función del lienzo enrollable o plegable. La altura de coronación de la estructura auxiliar de sujeción no supera la línea de forjado de la planta baja del edificio, y en ningún caso es superior a 2,60 metros. La altura libre mínima es de 2,50 metros. En aquellos supuestos en los que en una misma acera o calle se instalen varios toldos, se procurará que tengan una cota similar.

- d) Sombrilla con sujeción al pavimento: elemento de cubrimiento compuesto por fuste, varillaje cubierto de tela que puede extenderse o plegarse y sistema de sujeción al pavimento. No disponen de ningún tipo de cerramiento vertical.

- e) Elemento separador con sujeción al pavimento: protección lateral que delimita verticalmente la parte del terreno ocupada por cada terraza.

Su altura máxima es de 1,40 metros, y puede estar definido por elementos de jardinería. Si se instalan de materiales totalmente transparentes, deberán estar dotados de un sistema de fácil identificación por los viandantes. En todo caso, se garantizará la permeabilidad de vistas.

- f) Elemento auxiliar de apoyo: instalación auxiliar para facilitar el desarrollo de la actividad.

Sus dimensiones máximas son de 2,50 metros de largo por 1,50 metros de ancho por 1,20 metros de altura. Se admite la instalación de techo con una altura de coronación de 2,50 metros y sin cerramientos laterales por encima de su altura máxima. No puede utilizarse como barra de servicio, desarrollar funciones de cocinado, elaboración o manipulación de alimentos, ni dedicarse a ningún otro uso que desvirtúe su carácter estrictamente auxiliar. El elemento de apoyo es empleado únicamente por camareros y personal de la terraza y no se permite atender desde él al público en general. El elemento de apoyo puede disponer de equipos de lavado mecánico, fregadero con sistema de acción no manual, grifos para la dispensación de bebidas y equipos de conservación de productos.

- g) Elemento industrial permanente: equipos, redes y sistemas cuya función es garantizar, mejorar o complementar las condiciones de seguridad, confort o funcionalidad.

Se puede autorizar la instalación en las terrazas de sistemas eléctricos de radiación siempre que se acredite el cumplimiento de las condiciones y requisitos que exige la normativa sectorial para instalaciones eléctricas. En todo caso, los cables deben quedar fuera del alcance de los viandantes, no pueden discurrir sobre las aceras y no se puede utilizar el mobiliario urbano o los elementos vegetales como soporte.

Asimismo se pueden instalar elementos de climatización siempre que se cumplan las medidas preventivas generales y la adopción de un programa de mantenimiento higiénico sanitario de la instalación, que dé cumplimiento a los requisitos específicos aplicables a los generadores de aerosoles establecidos en la legislación vigente. Para las instalaciones de nebulización o vaporización, que deben cumplir con la normativa aplicable en la materia y, especialmente, la relativa a la prevención y control de la legionelosis, sólo puede utilizarse agua potable que proceda de la red de suministro o que cuente con la preceptiva concesión administrativa de aprovechamiento del recurso hídrico. Estas instalaciones deben ser de bajo consumo de agua. Se admite la instalación de redes y equipos de iluminación de la superficie del área estancial autorizada para la instalación de la terraza. Para ello se permite la instalación de enlace con la red de distribución eléctrica del local donde se realiza la actividad principal, y la red de distribución e instalación hasta cada uno de los puntos de utilización.

ANEXO II

DEFINICIONES Y PRESCRIPCIONES TÉCNICAS DEL MOBILIARIO DE TERRAZA

- a) Mesa: mueble compuesto por una o varias tablas lisas, sostenido por una o varias patas.
 b) Silla: asiento con o sin respaldo.
 c) Sombrilla móvil: elemento de cubrimiento compuesto únicamente por fuste, varillaje cubierto de tela que puede extenderse o plegarse.

Su base es de suficiente peso y dimensión estricta para evitar su caída, sin sujeción al pavimento. No dispone de ningún tipo de cerramiento vertical.

- d) Elemento separador móvil: protección lateral portátil y de escaso impacto visual que delimita verticalmente la parte del terreno ocupado por cada terraza y sin sistemas de fijación al pavimento.

Su altura máxima es de 1,40 metros. En todo caso, se garantizará la permeabilidad de vistas.

- e) Elemento auxiliar de información: mueble compuesto por un pedestal y una tabla lisa, cuya finalidad es dar información a los usuarios sobre los servicios ofrecidos en la terraza.

Las dimensiones máximas de la tabla son de 0,60 metros por 0,40 metros. La altura del pedestal no supera 1,30 metros.

- f) Mesa auxiliar: mesa destinada exclusivamente al soporte de los elementos de menaje y a los productos destinados al consumo en la terraza.

- g) Elemento industrial móvil: aparato portátil de funcionamiento autónomo cuya función es garantizar, mejorar o complementar las condiciones de seguridad, confort o funcionalidad.

Se pueden autorizar elementos tales como estufas de gas, eléctricos o similares. Será requisito imprescindible que se acredite el cumplimiento de los requisitos técnicos establecidos en la normativa específica y tener la homologación CE de la Unión Europea.

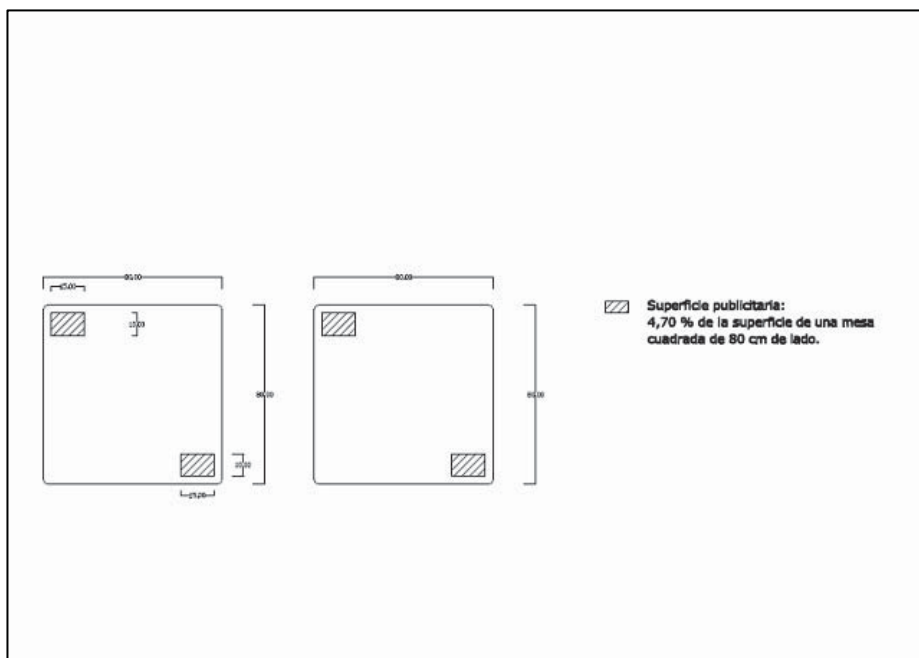
- h) Elemento de jardinería.

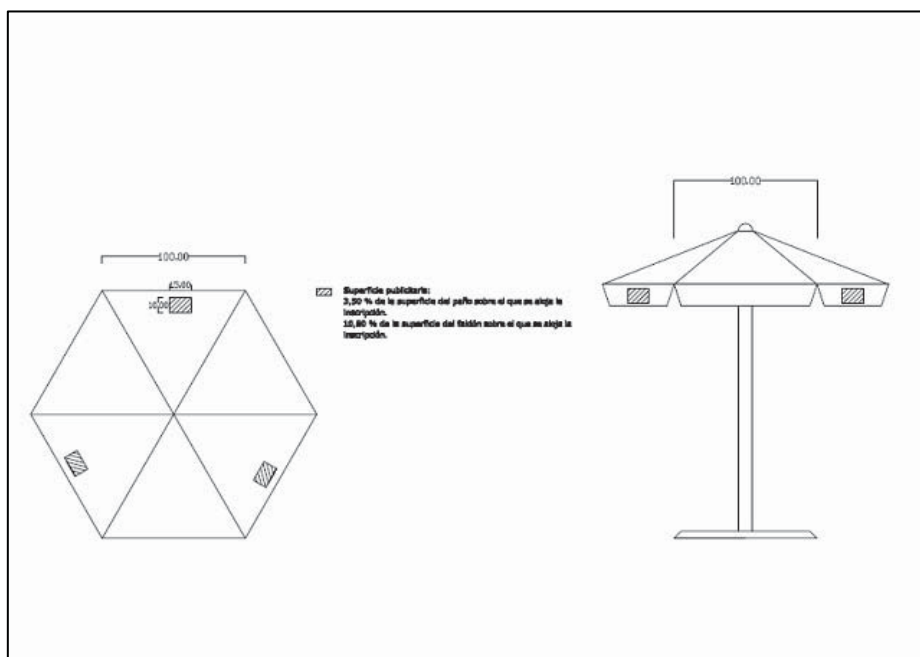
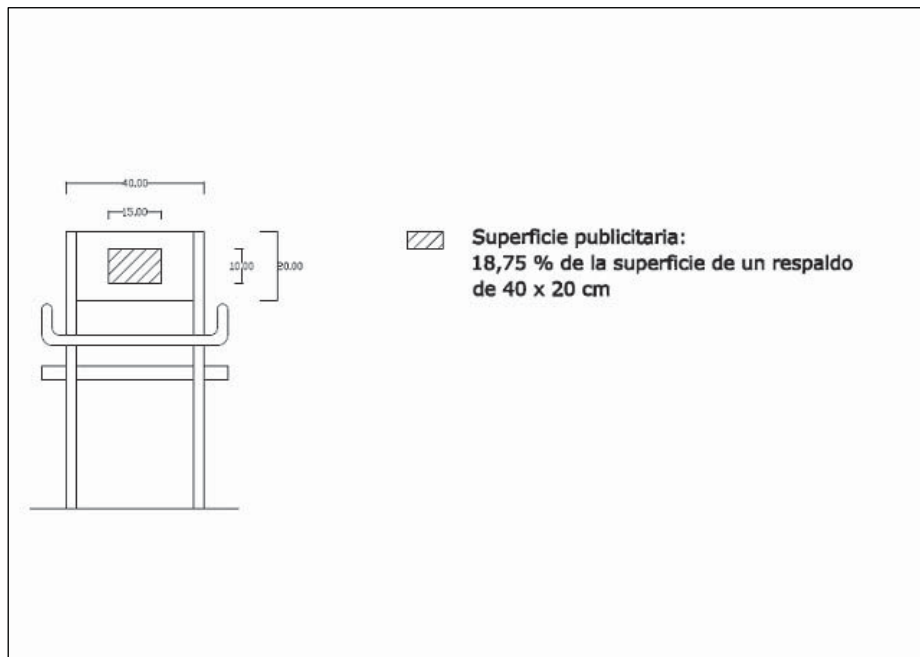
ANEXO III

ESQUEMAS DE COLOCACIÓN Y DIMENSIONES DE LOS LOGOS DE LAS EMPRESAS SUMINISTRADORAS DEL MOBILIARIO

Ante la diversidad de modelos y dimensiones del mobiliario de mesas, sillas, sombrillas y elementos separadores existentes, se han realizado unos croquis básicos y referenciales para la instalación de los logos de las empresas suministradoras del mobiliario de terrazas que se colocarán con arreglo a los siguientes criterios:

- Las dimensiones de cada logo identificativo no excederá del porcentaje establecido en los croquis.
- En las mesas se podrán colocar como máximo dos logos de acuerdo con lo que figura en el croquis.
- En las sillas se colocará un solo logo en el respaldo.
- En las sombrillas se colocarán en los toldos de forma alterna con la identificación del propio local. En caso de no tener faldón se colocarán en la franja inferior de la sombrilla de forma alterna.
- En los elementos separadores el logo no podrá exceder de 0,015 m², en un único lugar.





Madrid, a 30 de julio de 2013.—El secretario general del Pleno, Federico Andrés López de la Riva Carrasco.

(03/26.028/13)

